

2. FONTANERIA

Nueva línea de racorería Tru Design, fabricados en poliamida 6 con refuerzo de fibra de vidrio y tratamiento contra los rayos ultravioletas, ideal para uso en ambiente marino, evitando los problemas de corrosión y electrólisis. Certificación ISO 9093-2. (Certificación para uso bajo línea de flotación)



Pasacascos con salida para manguera. Color blanco. Medida en pulgadas. Medida de la manguera en mm.

Ref.	Rosca	Manguera
020002	3/4	19
020003	1	25
020004	1	28
020005	1 1/4	32
020006	1 1/2	38



Codo doble entronque manguera. Color blanco. Medida en mm.

Referencia	Manguera
020008	25
020009	38



Pasacascos. Color blanco. Medida en pulgadas.

Referencia	Medida
020010	1/2
020011	3/4
020012	1
020013	1 1/4
020014	1 1/2



Entronque para manguera de 1 1/2". Color blanco. Medida en mm.

Referencia	Manguera
020020	19
020021	38



Rejillas para pasacasco. Color blanco. Medida pasacasco en pulgadas.

Referencia	Pasacasco
020022	1/2 y 3/4
020023	1 y 1/4
020024	1 1/2 y 2



Codo con entronque para manguera de 38mm. Color blanco. Rosca 1 1/2".

Referencia	Inclinación
020026	90°
020027	120°



Entronque en Y. Color blanco. Medidas en mm.

Referencia	Medida
020046	25-38
020047	38



Entronque reducción. Color blanco. Medidas en mm.

Referencia	Medida
020071	19-13
020076	19-16
020079	25-19
020087	32-25
020088	38-32



Entronque de manguera. Color negro.

Ref.	Rosca	Manguera
020186	1/2	13
020187	3/4	19
020194	1	25
020195	1	28
020196	1 1/4	32
020197	1 1/4	38
020198	1 1/2	38
020199	1 1/2	32
020200	2	50



Válvula de bola fabricada en teflón vitrificado y bola interior en teflón inyectado. Se puede bloquear con un candado. Testada para aguantar 750 psi de presión. Certificada ISO 9093-2. Medidas en pulgadas.

Referencia	Medida
020031	1/2
020032	3/4
020033	1
020034	1 1/4
020035	1 1/2
020036	2



Válvula anti-sifón. Color blanco. Medidas en mm.

Referencia	Medida
020632	19
020633	38



020638 Válvula de tres vías con panel de posición, modelo panel de superficie.



020639 Válvula de tres vías con panel de posición, modelo panel empotrable.



FILTROS DE AGUA



Filtro de agua.

Fabricado en ABS con tapa transparente para una fácil inspección.

Referencia	Medida
020066	1/2
020067	3/4
020068	1
020065	1 1/4



Filtro de agua.

Construido en latón niquelado y rejilla filtrante en acero inox 316. Medidas en pulgadas.

Referencia	Medida
020060	3/4
020063	1 1/2

RACORERIA



Tapón de desagüe fabricado en material plástico y neopreno.

Referencia	Para ref.	Diámetro
020040	20077/78	23
020041	20048/49	34
020042	020050 a 57	42
020043		25



Desagüe fabricado en plástico de color blanco. Se suministra con tapón roscado. Utiliza el tapón ref. 020041.

Referencia	Modelo
020048	Anti retorno
020049	Estándar

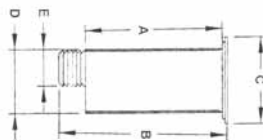


020045 Rejilla para desagüe de diámetro interior 50 mm. Fabricado en material plástico color blanco.



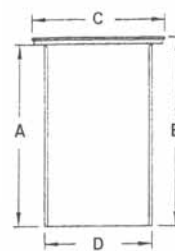
Desagüe fabricado en material plástico de color blanco. Utiliza el tapón ref.020042.

Referencia	Modelo	A	B	C	D	E
020050	Anti retorno	80	105	60	50	30
020051	Estándar	80	105	60	50	30
020052	Anti-retorno	40	68	60	50	30
020053	Estándar	40	68	60	50	30



Desagüe fabricado en material plástico de color blanco. Utiliza el tapón ref.020042.

Referencia	Modelo	A	B	C	D
020054	Anti retorno	80	85	60	50
020055	Estándar	80	85	60	50
020056	Anti retorno	40	45	60	50
020057	Estándar	40	45	60	50





Válvula anti-retorno **JabSCO.**

Referencia	Medida
020016	3/4
020017	1
020018	1 1/2



020070 Válvula anti-retorno fabricada en nilón. Montaje en línea. Para mangueras de 1 o 1 1/2 pulgadas.



Pasacascos fabricados en material plástico. Alta resistencia. Medidas en pulgadas.

Referencia	Medida
020072	3/4
020073	1
020075	1 1/4
020074	1 1/2



Pasacascos para desagüe fabricados en material plástico de color blanco.

Ref	Diámetro		
	Int.	Ext.	Long.
020077	23	30	80
020078	23	30	210



Pasacascos de bronce con rejilla incorporada. Medidas en pulgadas.

Referencia	Medida
020080	3/8
020081	1/2
020082	3/4
020083	1
020084	1 1/4
020085	1 1/2
020086	2



Pasacascos de bronce cromado con salida para manguera. Medidas en pulgadas.

Referencia	Medida
020090	3/8
020091	1/2
020092	3/4
020093	1
020094	1 1/4
020095	1 1/2
020096	2



Pasacascos de bronce. Medidas en pulgadas.

Referencia	Medida
020100	3/8
020101	1/2
020102	3/4
020103	1
020104	1 1/4
020105	1 1/2
020106	2



Entronques de manguera fabricados en bronce. Medidas en pulgadas.

Referencia	Medida
020108	3/8
020109	1/2
020110	3/4
020111	1
020112	1 1/4
020113	1 1/2
020114	2



Machón fabricado en bronce. Medidas en pulgadas.

Referencia	Rosca
020117	3/8
020118	1/2
020119	3/4
020120	1
020121	1 1/4
020122	1 1/2
020123	2



Conexión en T fabricada en bronce. Medidas en pulgadas.

Referencia	Rosca
020126	3/8
020127	1/2
020128	3/4
020129	1
020130	1 1/4
020131	1 1/2
020132	2



**Codo de 90° M-H fabrica-
do en bronce.**
Medidas en pulgadas.

Referencia	Rosca
020135	3/8
020136	1/2
020137	3/4
020138	1
020139	1 1/4
020140	1 1/2
020141	2



**Codo fabricado en
bronce.**
Medidas en pulgadas.

Referencia	Rosca
020145	3/8
020146	1/2
020147	3/4
020148	1
020149	1 1/4
020150	1 1/2
020151	2



**Tapón con rosca macho fa-
bricado en bronce.**
Medidas en pulgadas.

Referencia	Rosca
020155	3/8
020156	1/2
020157	3/4
020158	1
020159	1 1/4
020160	1 1/2
020161	2



**Reducciones fabricadas en
bronce.**
Medidas en pulgadas.

Referencia	Medida
020164	1/2 a 3/4
020165	1/2 a 3/8



Manguito H-H en bronce.
Medidas en pulgadas.

Referencia	Rosca
020180	3/8
020181	1/2
020182	3/4
020183	1
020184	1 1/4
020185	1 1/2



Tapón hembra en bronce.
Medidas en pulgadas.

Referencia	Rosca
020188	3/8
020189	1/2
020190	3/4
020191	1
020192	1 1/4
020193	1 1/2



Válvula de bola.
En bronce, con prensa y retenes en
teflón puro. Medidas en pulgadas.

Referencia	Medida
020201	3/8
020202	1/2
020203	3/4
020204	1
020205	1 1/4
020206	1 1/2
020207	2

ABRAZADERAS

Abrazaderas «bis-sin-fin»

Fabricadas totalmente en acero inoxidable 316. Por su construcción es más fuerte que las abrazaderas convencionales. Sin escalones interiores, no daña a los tubos por lo que confiere una gran seguridad de apriete. Disponible en anchos de 9 y 13 mm. Cabeza hexagonal de 7 mm con ranura. Medidas en mm. Servido en bolsa de 10 unidades.



Ancho 9 mm.		Ancho 13 mm.	
020701	8-16	020721	25-40
020702	12-20	020722	32-50
020703	16-25	020723	40-60
020704	20-32	020724	50-70
020705	25-40	020725	60-80
020706	32-50	020726	70-90
020707	40-60	020728	90-110
020708	50-70	020730	110-130
020709	60-80	020731	120-140
020710	70-80	020733	140-160
020712	90-110		
020714	110-130		
020715	120-140		
020717	140-160		

Resto de medidas consultar.

RESPIRADEROS



Respiradero en latón cromado con salida recta de diámetro 15 mm.

020170 25 mm. de longitud de rosca.

020171 12 mm. de longitud de rosca.



020172 Respiradero en latón cromado con salida recta de diámetro 15 mm. y 12 mm. de longitud de rosca.



020176 Respiradero de acero inoxidable, salida diámetro 19 mm.



Respiradero en latón cromado con salida curva. Diámetro 15 mm.

020174 long. rosca: 28 mm.

020173 long. rosca: 13 mm.



020175 Respiradero fabricado en bronce cromado. conexión a manguera 16 mm.

TAPONES CUBIERTA



000109 Llave multiuso en acero inoxidable, con destornillador, llave para tuercas de 8 y 11 mm, abre grilletes y abridor para botellas.



Boca de carga de líquidos fabricada en plástico, se entrega con 6 letreros adhesivos. Medidas en mm.

Refer.	Medidas
020501	38
020502	50



020508 Boca de carga en nylon, se suministra con 6 letreros adhesivos y con 4 llaves identificativas (roja-gasolina, verde-diesel, azul-agua, negra-fecales). Diámetro 38 mm.



Boca de carga fabricada en acero inoxidable para tubo de 38 mm de diámetro.



Boca de carga fabricada en acero inoxidable para tubo de 50 mm de diámetro.



020530 Desagüe en polipropileno color blanco. Diámetro total 43 mm, de encastar 25 mm e interior 19 mm.



020532 Desagüe en polipropileno y latón cromado. Medidas 54x50 mm.

Refer.	Uso
020509	Agua
020510	Diesel
020511	Gas
020512	Fecales

Refer.	Uso
020513	Gas
020514	Diesel

BOMBAS DE ACHIQUE



Bombas de achique sumergibles **RULE**.
Medidas en mm (pulgadas) y litros/hora.

Refer.	Modelo	Voltios	Capacidad	Salida	Amps.
020360	360	12	1363	19 (3/4")	2,1
020361	500	12	1893	19 (3/4")	1,9
020362	800	12	3028	19 (3/4")	2,8
020363	1100	12	4164	29 (1 1/8")	3,3
020364	1500	12	5678	29 (1 1/8")	4,8
020365	1500	24	5678	29 (1 1/8")	2,3
020366	2000	12	7571	29 (1 1/8")	8,4
020367	2000	24	7571	29 (1 1/8")	4
020368	3700	12	14006	38 (1 1/2")	15,5
020369	3700	24	14006	38 (1 1/2")	6,9
020485	4000	12	15137	51 (2")	15,5
020486	4000	24	15137	51 (2")	6,9

Bombas de achique sumergibles cuadradas **RULE**.
Medidas en mm (pulgadas) y litros/hora. 12V.

Refer.	Modelo	Capacidad	Salida	Amps.
020370	800	3028	19 (3/4")	2,8
020371	1000	3785	29(1 1/8")	2,9



Bombas de achique sumergibles y automaticas **RULE**.
Medidas en mm (pulgadas) y litros/hora.

Refer.	Modelo	Voltios	Capacidad	Salida	Amps
020372	500	12	1893	19 (3/4")	1,9
020373	800	12	3028	19 (3/4")	2,8
020374	1100	12	4164	29 (1 1/8")	3,3
020375	1500	12	5678	29 (1 1/8")	4,8

Bombas de achique sumergibles **RULE-MATE** con automáti-
co incorporado. Base extraíble para su fácil limpieza y turbina
anti-fouling. Medidas en mm (pulgadas) y litros/hora.

Refer.	Modelo	Voltios	Capacidad	Salida	Amps
020488	500	12	1893	19 (3/4")	1,9
020489	750	12	2839	19 (3/4")	2,8
020490	750	24	2839	19 (3/4")	1,4
020491	1100	12	4162	29 (1 1/8")	3,4
020492	1100	24	4162	29 (1 1/8")	1,7



Bomba de achique sumergible construida en plástico ABS. Color blanco.

Refer.	Voltios	Litros/hora	Diám. salida
020326	12	1134	19
020330	12	1512	19
020332	12	2268	19
020333	24	2268	19
020334	12	5292	25
020335	24	5292	25



Bomba de achique, sumergible construida en plástico ABS. Color amarillo. Capacidad 6.600Lt/h. Diámetro de salida 29mm.

020336 Versión 12V.
020337 Versión 24V.



Bomba de achique sumergible y automáticas construida en plástico ABS. Color blanco.

Refer.	Voltios	Litros/hora	Diám. salida
020380	12	1890	20
020381	12	3786	29
020382	12	5676	29
020383	24	5676	29



Bomba de achique o baldeo fabricadas en plástico de alta resistencia. Consumo 7,5 Amp. a 12V y 4 Amp. a 24V. Dimensiones 160x120x80 mm. Capacidad 1800 lt/h. Conexión 1/2". Cabezal en plástico.

Referencia	Voltaje
020354	12V
020355	24V
020342	Turbina de recambio



Bomba de achique con funcionamiento mediante diafragma. Es autocebante y puede funcionar durante bastante tiempo en seco, sin problemas. Consumo: 6'5Amp. a 12v. y 3'5Amp. a 24v. Dimensiones: 170x40x150mm. Conexión: 19mm. Capacidad: 1280 litros/hora.

Referencia	Voltaje
020348	12V
020349	24V

020350 Kit membranas recambio.



Bomba de gran caudal para achique, baldeo o sistema de presión. Consumo: 12Amp. a 12v. y 6Amp. a 24v. Dimensiones: 180x120x80mm. Conexión: 1/2". Capacidad: 2700 litros/hora.

Referencia	Voltaje
020344	12V
020345	24V
020342	Turbina de recambio
020109	Entronque de bronce 1/2"



Bomba de achique, baldeo a presión Water Puppy de **Jabasco**. Consumo: 15 Amp. a 12V y 7.5 Amp. a 24V. Dimensiones: 181x121x89mm. Conexión: entronque de 1/2" y directo a la salida de 1". Capacidad: 1770 litros/hora.

Referencia	Voltaje
020328	12V
020329	24V



Bomba de achique, baldeo a presión Maxi Water Puppy 3000 de **Jabasco**. Consumo: 20 Amp. a 12V y 10 Amp. a 24V. Dimensiones: 220x120x90mm. Conexión: entronque de 1/2" y directo a la salida de 1". Capacidad: 2640 litros/hora.

Referencia	Voltaje
020482	12V
020483	24V



Bomba multifunción **Jabasco**. Ideal para achique, llenado de depósitos, achique de duchas, etc. Las conexiones de 1 1/2 pulgada rotan 360° facilitando la instalación. Consumo: 10 Amp. a 12V y 5 Amp. a 24V. Dimensiones: 277x155x111 mm.

Referencia	Voltaje
020378	12V
020379	24V



Bomba de achique con funcionamiento mediante diafragma **Jabasco**. Autocebante, resistente a la corrosión, pueden trabajar durante un largo período en vacío. Incluyen filtro en línea. Capacidad 780 litros/hora. Conexión 3/4". Consumo 10 Amp a 12V y 5 Amp a 24V. Dimensiones 130x150x190mm.

Referencia	Voltaje
020484	12V
020485	24V



Bomba de achique con funcionamiento mediante diafragma **Jabasco**. Autocebante, resistente a la corrosión, pueden trabajar durante un largo período en vacío. Incluyen filtro en línea. Capacidad 1250 litros/hora. Conexión 3/4". Consumo 10 Amp a 12V y 5 Amp a 24V. Dimensiones 194x165x216mm.

Referencia	Voltaje
020486	12V
020487	24V



020317 Bomba de achique manual con cuerpo de plástico y membrana de neopreno, capacidad mínima 45 litros/minuto, diámetro de salida 25 mm.



020318 Bomba de achique manual **Jabsco** de alto rendimiento accionada con palanca. Capacidad 50 litros. Diámetro de salida 38 mm.



020319 Bomba de achique manual fabricada en plástico anti-corrosivo y aluminio, montaje bajo cubierta. Se suministra con kit de montaje.



020320 Bomba de achique manual de montaje en mamparo accionada con palanca.



Bomba de achique manual fabricada en plástico muy resistente color negro. Se suministra con 1 metro de manguera.

Referencia		Caudal
020312	Bomba de 70 cm.	1,50 Lt.
020313	Bomba de 95 cm.	2,60 Lt.

BOMBAS OXIGENACION VIVERO



Bomba de oxigenación **Rule** de montaje pasacascos.



020339 Bomba para oxigenar viveros **Rule** con tubo de 229 mm. Capacidad 1741 lt/h.



020331 Bomba para oxigenar viveros TMC. Capacidad 948 lt/h.

Referencia	Caudal	Conexión
020308	1893 lt/h	3/4"
020309	3028 lt/h	3/4"
020310	3785 lt/h	1 1/8"



020464 Kit de achique automático para ducha a 12 V **Rule**. Conexión de entrada 3/4, 1 y 1 1/2. Conexión de salida 3/4. Medidas 209.5x286x10. Consumo 2.8A+

AGUA DULCE

Sistema de presión de agua automáticos marca **FLOJET**



020450 Grupo Flojet LF-12 el modelo más compacto de los grupos automáticos, para atender entre uno o dos grifos simultáneamente, se instala lo más cerca posible del deposito de agua dulce. Puede trabajar en vacío un periodo de tiempo razonable. Dispone de protector térmico. Permite el empleo de un interruptor manual. Funcionamiento a 12V cc. Capacidad 4,3 litros/minuto a la presión de entre 1,5 y 2,4 bar. Consumo medio a 0,7 bar de 1,9 A. Dimensiones 58x89x157 mm. Peso 0,6 kg.



020451 Bomba Triplex, el modelo intermedio de mayor consumo de los grupos automáticos, para atender hasta tres grifos, se instala lo más cerca posible del deposito de agua dulce. Dispone de protector térmico. Equipado con un nuevo interruptor de más larga vida. Funcionamiento a 12V cc. Capacidad 8 litros/minuto a la presión de entre 1 y 1,9 bar. Consumo medio a 0,7 bar de 2,5 A. Dimensiones 95x208x83 mm. Peso 1,8 kg.



020453 Bomba Triplex, modelo para atender hasta cinco grifos, se instala lo más cerca posible del deposito de agua dulce. Dispone de protector térmico. Puede trabajar en vacío un periodo de tiempo razonable. Su sistema interno de bypass elimina el funcionamiento pulsante típico de los grupos de presión, lo que representa para consumos medios no necesitar deposito acumulador. Funcionamiento a 12V cc. Capacidad 11 litros/minuto a la presión de entre 1 y 1,9 bar. Consumo medio a 0,7 bar de 3,9 A. Dimensiones 95x160x208 mm. Peso 1,8 kg.

020454 Grupo Flojet Triplex de funcionamiento a 24 V. Mismas características que el modelo anterior. Consumo medio 2A.



Bomba Quad especialmente diseñada para baldeo. Capacidad: 17 litros/minuto a la presión entre 2 y 2.8 bars.

Referencia	Voltaje
020467	12V
020468	24V



Grupo de presión **Jabsco** Par-Max 3.5. Con el mismo motor que la gama Triplex, ofrece un caudal continuo y una gran resistencia a la corrosión. Capacidad 13,2 litros/minuto a la presión de entre 1,7 y 2,8 bar.

Referencia	Voltaje
020479	12V
020480	24V



grupo de presión **Jabsco** Sensor Max de presión continua. Motor electrónico que mantiene la velocidad y el caudal constante. De 1 a 5 grifos. Conexión 1/2". Voltaje 12V-24V. Dimensiones 220x160x95mm.

Referencia	Modelo	Caudal	Presión
020475	Sensor Max 14	14 lts/min	1,7 bar
020476	Sensor Max 17	17 lts/min	2,1 bar



020465 Acumulador de presión Jabsco de un litro de capacidad. Dimensiones 110x120x340 mm. Conexiones de 1/2"



Bomba Quad **Flojet** especialmente diseñada para baldeo. Capacidad: 17 litros/minuto a la presión entre 2 y 2.8 bars. Se suministra con pistola.

Referencia	Voltaje
020458	12V
020459	24V



Grupo de presión y baldeo **Jabsco** de gran presión. Caudal 11,4 litros/minuto. Presión 3,5 bar. Dimensiones 200x100x100mm.

Referencia	Voltaje
020489	12V
020490	24V



Grupo de presión y baldeo **Jabsco** de gran presión. Caudal 15 litros/minuto. Presión 4,3 bar. Dimensiones 200x100x100mm.

Referencia	Voltaje
020491	12V
020492	24V

INTERRUPTORES DE SENTINA



Interruptor de sentina **Rule** con alarma acústica de 85db y visual.

Referencia	Voltaje
020301	12V
020302	24V



020315 Interruptor automático con carcasa **Rule**.



020325 Interruptor automático para bomba de achique TMC.



020327 Interruptor automático **Rule**.

PANEL INTERRUPTOR BOMBA ACHIQUE



011127 Interruptor de bomba de achique de 3 posiciones Auto-Off-Manual con porta-fusibles. Tamaño 89x 51 mm.



011128 Interruptor avisador de nivel de agua en sentina usado conjuntamente con un interruptor automático de sentina, dispara una alarma visual (roja) y acústica cuando se activa a través del interruptor de sentina y presenta una luz verde cuando el nivel está bajo.



011129 Interruptor estanco de bomba de achique de 3 posiciones Auto-Off-Manual, con led indicador. Dimensiones: 89x51 mm.



020305 Interruptor de bomba de achique **Rule** de 3 posiciones Auto-Off-Manual en acero inoxidable lacado negro, con indicador rojo. Dimensiones 83x51mm. 12V.



020306 Interruptor de bomba de achique **Rule** de 3 posiciones Auto-Off-Manual en acero inoxidable lacado en negro. Dimensiones 57x51mm. 12/24/32V.



020307 Interruptor de bomba de achique **Rule** de 3 posiciones Auto-Off-Manual en acero inoxidable lacado negro, con interruptor estanco e indicador. Dimensiones 73x60mm. 12V.

FILTROS DE SENTINA Y VARIOS



020321 Filtro de sentina construido en plástico duro y resistente. Dispone de 3 medidas para la conexión de la manguera. Dimensiones:145x80mm. Conexiones:18/20/25mm.



Filtro en línea fabricado en plástico transparente con tapa extraíble. Fácilmente desmontable para su limpieza.

020446 3/4".
020447 1/2".



020442-020448

020449

Filtro en línea **Jabsco** con tapa extraíble para su limpieza e inspección.

020442 Entronque 3/4".
020448 Entronque 1/2".
020449 Salida rosca 1/2"



Regulador de presión **Jabsco** fabricado con materiales de uso alimentario. Limita la presión del circuito a 3,1 bar.

020466 salida en línea
020469 Salida en 90°



020650 Filtro en línea de carbón Aqua Filtra de **Jabsco** que disuelve las impurezas refrescando el agua y dándole un sabor natural. Duración del cartucho 12 meses.

020651 Filtro de recambio

BOMBAS ESPECIALES



020314 Bomba para agua dulce de accionamiento con el pie, capacidad 8 litros/minuto, salida de 13 mm.



020338 Bomba eléctrica fabricada en material plástico, alimentación 12 V, capacidad 10 lt/min



020401 Bomba para agua dulce de accionamiento con el pie, capacidad 9.5 litros/minuto, salida de 15 mm.

GRIFOS Y LAVAMANOS



Grifo sencillo en broce cormado y mando en material plástico. abatible. Diámetro de boca 10 mm.

Referencia	Modelo
020540	Derecha
020541	Izquierda



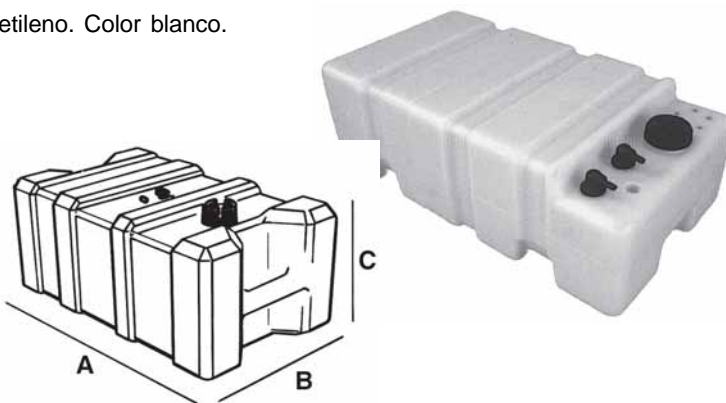
Lavamanos en acero inoxidable, modelo esférico. Altura 18 cm.

Referencia	Diámetro
020759	26 cm.

DEPOSITOS DE AGUA RIGIDOS

Depósitos de agua potable rígidos fabricados en polietileno. Color blanco.

Referencia	Capacidad	Medidas (cm.)
020406	42 litros	A=65 B=35 C=22
020407	52 litros	A=80 B=35 C=22
020408	70 litros	A=105 B=35 C=22



DEPOSITOS DE AGUA FLEXIBLES

Fabricados con una capa de poliuretano alimentario, otra segunda capa de PVC también de calidad alimentaria, otra de poliéster de alta resistencia. Las juntas llevan una doble soldadura garantizando una mayor duración. Dispone de un conector de entrada de 35 mm. y otro de salida de 15 mm. Medidas en mm. y capacidades en litros.



Refer.	Capacidad	Medidas
020410	75	740x760
020411	100	740x900
020412	150	740x1250
020413	210	740x1750
020414	100 (triangular)	105x100

ACCESORIOS DEPÓSITOS



050216 Entronque de llenado con manguera.



050226 Entronque con tubo de nilón



050225 Tapón con respiradero



Accesorios para depósitos de combustible o agua. Fabricados en nylon. Diámetro 35 mm.
050217 Codo 90°.
050219 Entronque.



020404 Juego de soporte con cincha para depósitos (2 unidades).

DUCHAS

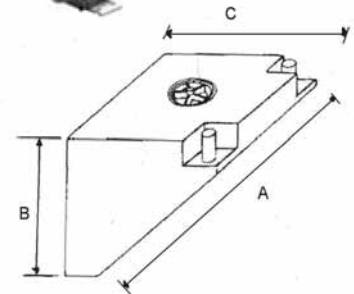
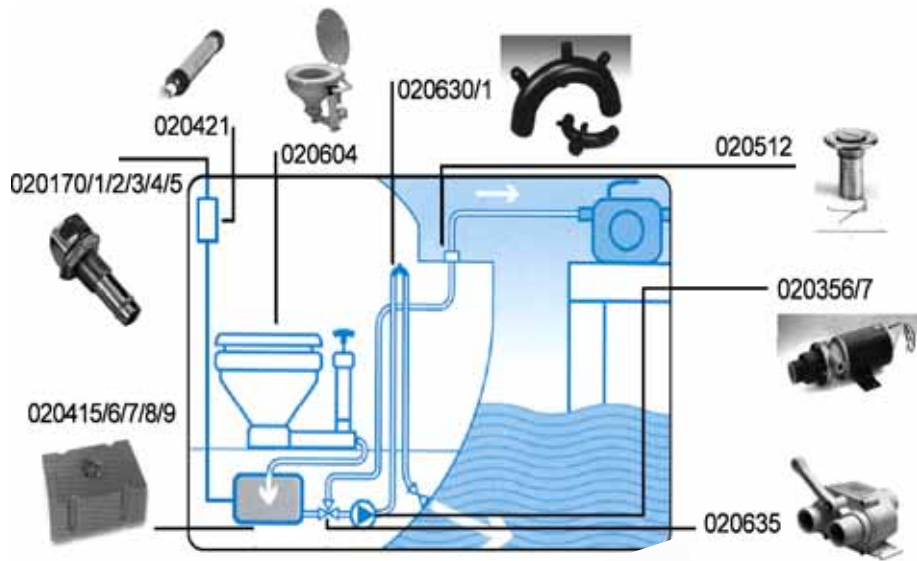


020460 Ducha fabricada en plástico ABS con botón y 2,5 metros de manguera. Conexión 1/2". Color blanco.
020462 Caja empotrable para ducha.
020463 Conjunto completo



080801 Ducha solar con 20 litros de capacidad. Por su diseño especial, acumula rápidamente la temperatura en su interior. Muy ligera y fácil de guardar.

DEPOSITOS DE AGUA FECALES

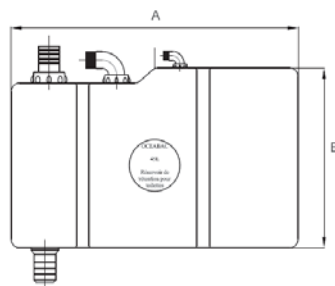


Depósitos de aguas fecales rectangulares fabricados en polietileno. Color azul.

Refer.	Capacidad	Medidas(cm.)
020415	47 litros	A= 48 B= 25 C= 40
020416	78 litros	A= 79 B= 20 C= 49

Depósitos de aguas fecales trapezoidales fabricados en polietileno. Color azul.

Refer.	Capacidad	Medidas(cm.)
020417	98 litros	A= 100 B= 29 C= 43
020418	50 litros	A= 53 B= 29 C= 43
020419	75 litros	A= 79 B= 29 C= 43



Deposito de montaje vertical. Conducto de evacuación y llenado 50 mm, respiradero 20 mm.

020426 deposito de 60 lt. A = 620 mm.
B = 640 mm.
C = 230 mm.

Kits de depósitos de aguas fecales compuestos por depósito con bomba trituradora incorporada, válvula de tres vías, filtro de carbono, respiradero, indicador de nivel.

020432 Kit rectangular 47 lt.
020433 Kit rectangular 78 lt.
020434 Kit trapezoidal 98 lt.
020436 Kit trapezoidal 50 lt.
020439 Kit trapezoidal 75 lt.

ACCESORIOS AGUAS NEGRAS



Bomba para el vaciado de depósitos asépticos. El cuerpo de la bomba es de bronce y la descarga la realiza a través de una turbina metálica.

020356 De 12v. Con una capacidad de 43 litros/minuto a 3m. de altura y autocebado hasta 0'6m. Puede aspirar un depósito de hasta 900 litros.

020342 Turbina de recambio.



Bomba de diafragma **Jabsco** para aguas negras. Su cabeza multidireccional permite múltiples opciones de instalación. Puede trabajar en vacío. Resistente a la corrosión. Dimensiones 277x155x111mm. Conexiones 38mm. Capacidad 19 litros/minuto.

Referencia	Voltaje
020399	12V
020400	24V



Bomba maceradora **Jabsco**, con un triple sellado que previene la corrosión interna y externa del motor. Dispone de un sensor que adecúa la bomba a trabajar en vacío mientras ceba. Dimensiones 290x120x90mm. Conexiones de entrada rosca y entronque de 38mm y salida de 25mm.

Referencia	Voltaje
020402	12V
020403	24V



020421. Filtro de carbono para instalaciones de depósitos de aguas fecales.



020423. Indicador de nivel para depósitos de aguas fecales.



Válvulas anti-sifón, necesarias en las instalaciones con el inodoro bajo la línea de flotación.

Referencia	Medidas
020630	19 mm.
020629	25 mm.
020631	38 mm.



020634 Válvula en Y fabricada en material plástico de alta resistencia. Conexiones 38mm y una conexión posterior de 25mm. Permite el bloqueo mediante un candado. Dimensiones 20x8x6 cm.



020636 Válvula en Y universal fabricada en nylon de alta resistencia. Conexión 38 mm.



020637 Válvula en Y universal **Jabsco** de selección de la descarga del inodoro al exterior o tanque aséptico. Conexiones giratorias para mayor facilidad de la instalación. Permite el bloqueo de la llave mediante un candado. Dimensiones 20x19x12 fabricada en nylon de alta resistencia. Conexión 38 mm.

INODOROS Y ACCESORIOS



Inodoros portátiles

Cómodos de instalar, evitando depósitos fijos.

020600 Modelo P.P.145 con depósito de 12 lt. Dimensiones 340x380x419.

020602 Modelo P.P. 165 con depósito de 21 lt. Dimensiones 420x380x420 mm.

020616 Agua Kem Blue, producto para el tratamiento de aguas fecales, no perjudicial para el medio ambiente. Envase 1 Lt.

020617 Agua Kem Blue. Envase 2 Lt.

020618 Agua Soft. Papel higiénico ideal para inodoros químicos



020604 Inodoro marino compacto y resistente con taza de vitrocerámica que permite su fácil limpieza. Todas sus partes metálicas son de acero inoxidable y su base, así como la bomba, son antivibración. Se puede montar cualquier nivel de la embarcación (prever una válvula antisifón si es por debajo de la línea de flotación). Dimensiones: 440x430x300 mm. Diám. entrada: 19 mm. Diám. salida: 38 mm.

020605 Juego de juntas de reparación.

020609 Bomba de repuesto.

020620 Tapa de repuesto.



020607 Inodoro eléctrico **TMC** con idénticas características que el manual pero con bomba horizontal a 12V de doble cuerpo. Diám. entrada: 19 mm. Diám. salida: 38 mm.

020608 versión 24 V.

Recambios:

020614 Tapa inodoro.

020621 Base inodoro eléctrico.

020627 Motor recambio 12V.

020628 Motor recambio 24V.



Kit de conversión **TMC** de inodoro manual a eléctrico, compuesto por base, motor e interruptor.

Referencia	Voltaje
020611	12v.
020612	24v.



020606 Inodoro manual **Jabsco** de fácil instalación y mínimo mantenimiento. Taza de vitro cerámica y tapa de madera plastificada. Reducido tamaño gracias a la inclinación de su bomba que permite un mayor recorrido y gran caudal y presión. Puede instalarse a derecha o a izquierda. Exterior de fácil limpieza. Construido con materiales anti-corrosión resistente a los ambientes marinos. Posiblemente el más popular entre los inodoros marinos. Dimensiones: ancho 45, profundidad 41 y alto 34 cm. peso 9,3 kg. Conexión de entrada 19 y de salida 38 mm.

Inodoro eléctrico **Jabsco** compacto de vitrocerámica y tapa de madera lacada. Dimensiones 350x430x350mm. Conexión de entrada 16-19mm y salida 25-38mm. Peso 15,4 kilos. Todos los inodoros eléctricos **Jabsco** cumplen la normativa ISO 8846 marine.

Referencia	Voltaje
020646	12v.
020647	24v.



020613 Juego de juntas de sustitución desde año 1986 ITT PAR MANETA NEGRA

020613/98 Juego de juntas de sustitución desde año 1998 MANETA GRIS

020613/07 Juego de juntas de sustitución desde año 2007 MANETA NEGRA

Kit universal de conversión de inodoro manual a eléctrico **Jabsco**. Comoda instalación por su posición vertical. Descarga 20 lt/mt. Conexión 3/4". Dimensiones 270x90x150 mm. Funcionamiento a 12 V

Referencia	Voltaje
020615	12v.
020625	24v.



020603 Bomba manual de reemplazo para inodoro ref.020606.

Kit de conversión de inodoro de manual a eléctrico **Jabsco**. Incluye pulsador, base, maceradora, tornillería y manguera. Compatible con inodoros con un diámetro de la base de 95mm y 4 tornillos.

Referencia	Voltaje
020622	12v.
020623	24v.



Inodoro eléctrico accionado por interruptor de pie de vacío **Jabscó** de bajo consumo eléctrico y de agua, 1,2 litros por descarga, con un atractivo diseño. El pedal se puede instalar tanto a babor como a estribor. Reemplaza los inodoros manuales **Jabscó**. Dimensiones 370x400x400mm. Conexión de entrada 19mm y salida de 38mm. Peso 11 kilos.

Referencia	Voltaje
020640	12v.
020641	24v.

Inodoro eléctrico accionado por panel interruptor de vacío **Jabscó** de bajo consumo eléctrico y de agua, 1,2 litros por descarga, con un atractivo diseño. Reemplaza los inodoros manuales **Jabscó**. Dimensiones 370x400x400mm. Conexión de entrada 19mm y salida de 38mm. Peso 11 kilos.

Referencia	Voltaje
020642	12v.
020643	24v.



Inodoro eléctrico de silencioso **Jabscó**, compuesto por panel de interruptores de tres posiciones, dos bombas y filtro. Dimensiones 345x350x420mm. Conexión de entrada 19mm y salida de 25mm. Peso 17,2 kilos.

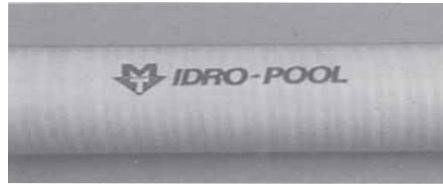
Referencia	Voltaje
020644	12v.
020645	24v.



kit de conversión **Jabscó** que permite adaptar el inodoro eléctrico o manual a un sistema de vacío. El kit incluye base, trituradora, bomba, filtro, panel de control y manguera. Dimensiones 320x210x80mm. Conexión de entrada 19mm y salida de 25mm.

Referencia	Voltaje
020648	12v.
020649	24v.

MANGUERAS



Manguera en color blanco con espiral en PVC antichoque lo que le da una mayor flexibilidad y manejabilidad. Temperatura de uso entre -5° + 65° C. Ideal circuitos de aguas fecales y grises

Referencia	Diá.Int.	Presentación
020828	16 mm	10 y 30mts.
020830	20 mm	10 y 30mts.
020831	25 mm	10 y 30mts.
020832	32 mm	10 y 30mts.
020833	40 mm	10 y 30mts.



Manguera con espiral reforzada de acero en PVC no tóxico. Usos agua potable, instalaciones sanitarias. Se suministra en rollos de 30 ó 60 mt. y en cortes de 10 mts.

Referencia	Diá.Int.	Presentación
020808	30 mm	10 y 60mts.

Manguera para riego en PVC flexible, resistente a la abrasión y rayos UV. Equipada con cinco accesorios de conexión rápida.

020816 Manguera de diámetro int. 15 mm, longitud 10 m.



050313 Manguera especial para trasvase de combustible, resistente a los aceites. Cumple normativa DIN 73379 e ISO-R-1307. Se suministra en rollos de 10 y 100mts.